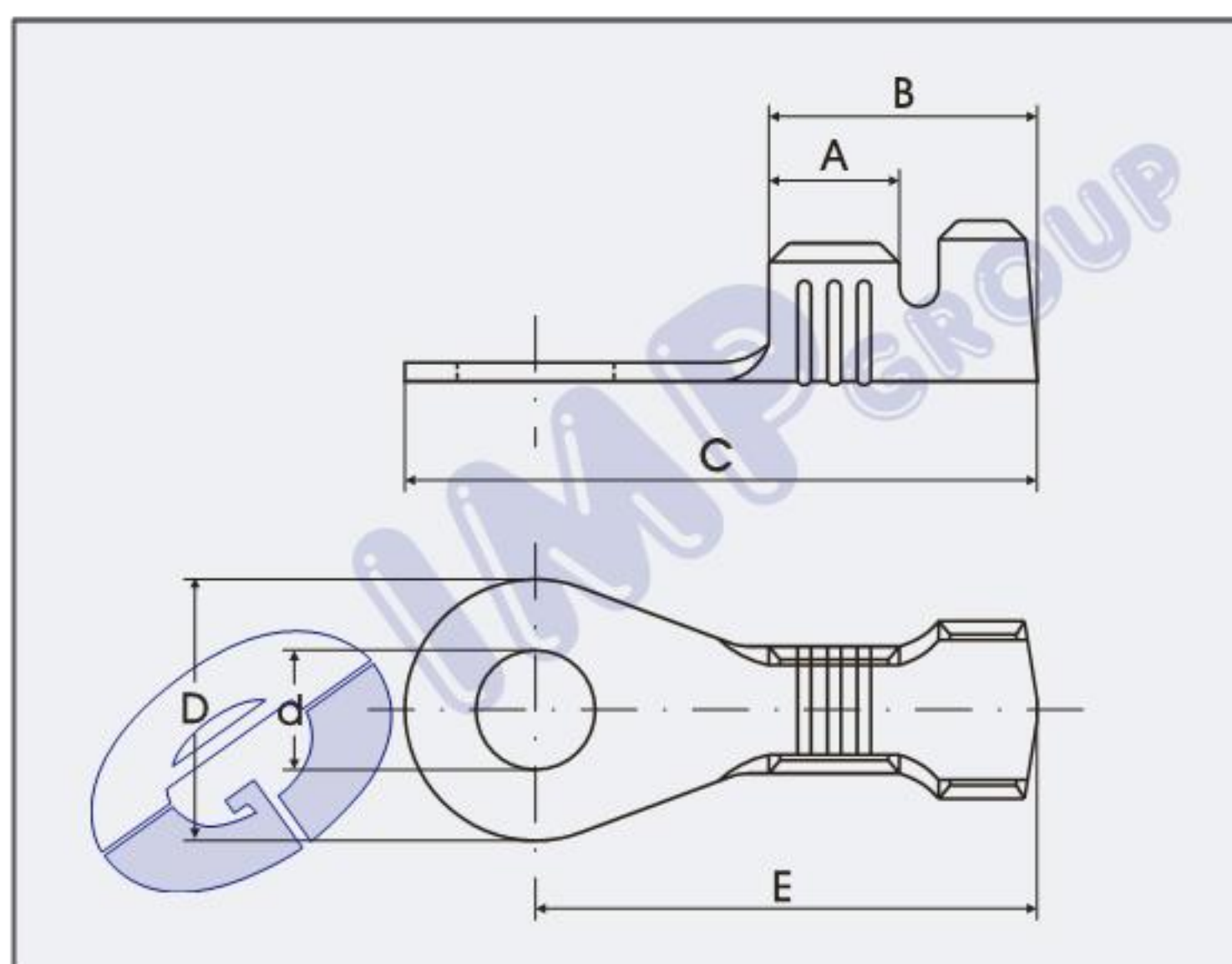


TERMINALI AD OCCHIELLO
RING TERMINALS
COSSES RONDES
RINGZUNGENENDVERSCHLÜSSEN


Sezione cavo Wire range Section câble Nennquerschnitt mm ²	Ø Isolante Ø Insulation Ø Gaine Ø Isol. mm	Spess.materiale Material thick Epaisseur matériel Material dicke mm	A	B	C	D	d	E	Codice - Part No Code - Teile Nr.		Materiale Material Matériel Material
									Bag	Reel	
									5.000 Pcs.	10.000 Pcs.	
0,5 - 1,5	1,9 - 3,3	0,50	3,5	7,2	17,0	7,0	3,2	13,4	7632.05.00.9	7632.05.00.3	Cu Zn
									7632.05.01.9	7632.05.01.3	Cu Zn gal Sn
0,5 - 1,5	1,9 - 3,3	0,50	3,5	7,2	17,0	7,0	4,2	13,4	7642.05.00.9	7642.05.00.3	Cu Zn
									7642.05.01.9	7642.05.01.3	Cu Zn gal Sn
0,5 - 1,5	1,9 - 3,3	0,50	3,5	7,2	17,0	7,0	5,2	13,4	7652.05.00.9	7652.05.00.3	Cu Zn
									7652.05.01.9	7652.05.01.3	Cu Zn gal Sn

Sezione cavo Wire range Section câble Nennquerschnitt mm ²	Ø Isolante Ø Insulation Ø Gaine Ø Isol. mm	Spess.materiale Material thick Epaisseur matériel Material dicke mm	A	B	C	D	d	E	Codice - Part No Code - Teile Nr.		Materiale Material Matériel Material
									Reel		
									5.000 Pcs.		
1 - 2,5	2,5 - 4	0,50	4,0	7,6	17,5	7,0	3,2	14,0	14232.05.00.3		Cu Zn
									14232.05.01.3		Cu Zn gal Sn
1 - 2,5	2,5 - 4	0,50	4,0	7,6	17,5	7,0	4,2	14,0	14242.05.00.3		Cu Zn
									14242.05.01.3		Cu Zn gal Sn
1 - 2,5	2,5 - 4	0,50	4,0	7,6	17,5	7,0	5,2	14,0	14252.05.00.3		Cu Zn
									14252.05.01.3		Cu Zn gal Sn